

UP-Einhandbatterie mit Sicherungseinrichtung -

35 021 970 90



- bleifrei, entzinkungsbeständig
- Sicherungskombination
- 2x Rückflussverhinderer
- 2x Anschluss AG 1/2"
- 3x Abgang IG 1/2"
- Rohbau-Schutzhaube
- Wasserschutz-Manschette
- Schall- und Wärmedämmung
- 2x Vorabspernung
- Stichmaß 60 mm

Empfohlenes Zubehör

Verlängerung 25 mm -

12 191 970 90



Empfohlenes Zubehör

Verlängerung 25 mm -

12 190 970 90



Empfohlenes Zubehör

**xGRID Befestigungssatz für die
Integration in den Trockenbau -**

12 340 970 90



Benötigtes Zubehör

xGRID Montageschiene 555 mm -

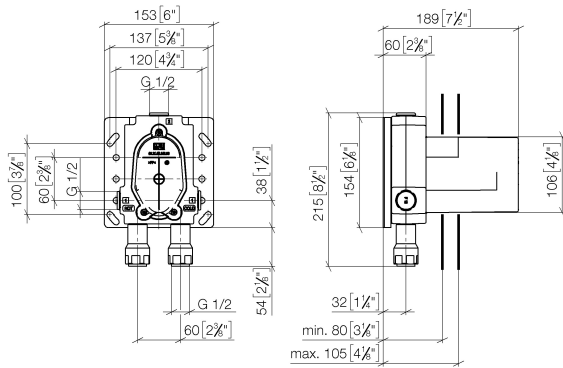
12 360 970 90



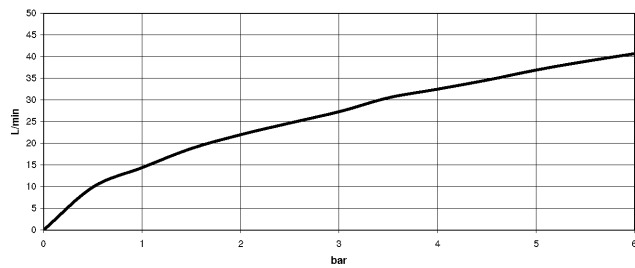
UP-Einhandbatterie mit Sicherungseinrichtung -

35 021 970 90

mm [inches]



Durchflussdiagramm



Zertifikate

DVGW_DW-
6512DN0126.

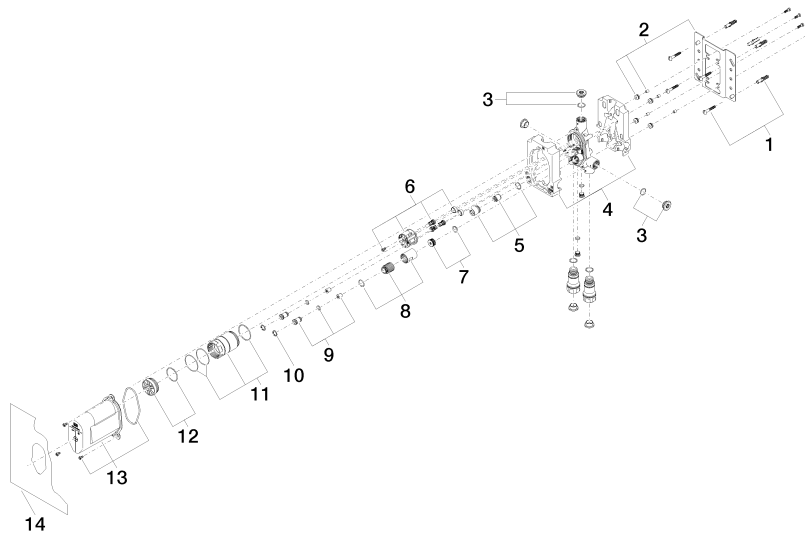
Belgaqua_21-385-
27_11.

LGA_19863.

WRAS_2207012.

UP-Einhandbatterie mit Sicherungseinrichtung -

35 021 970 90



Ersatzteilstückliste

Nr.	Artikelnummer	Benennung	Verbaumenge	Lieferzeit
1	04 30 31 024 01 90	Befestigungssatz	2	2
2	04 17 20 128 00 90	Halter	1	2
3	04 31 20 006 00 90	Stopfen	2	2
4	09 11 11 058 90	Zubehoer	1	2
5	90 17 01 188 00 90	Einsatz	1	2
6	90 18 40 151 00 90	Einsatz	1	2
7	90 31 20 098 00 90	Stopfen	1	2
8	90 17 01 189 00 90	Huelse	1	2
9	04 24 03 223 00 90	Einsatz	2	2
10	09 16 01 014 90	Ring	2	2
11	90 17 01 187 00 90	Huelse	1	2
12	04 31 20 100 00 90	Stopfen	1	2
13	90 21 02 148 00 90	Kappe	1	2
14	04 14 03 155 00 90	Dichtungssatz	1	2